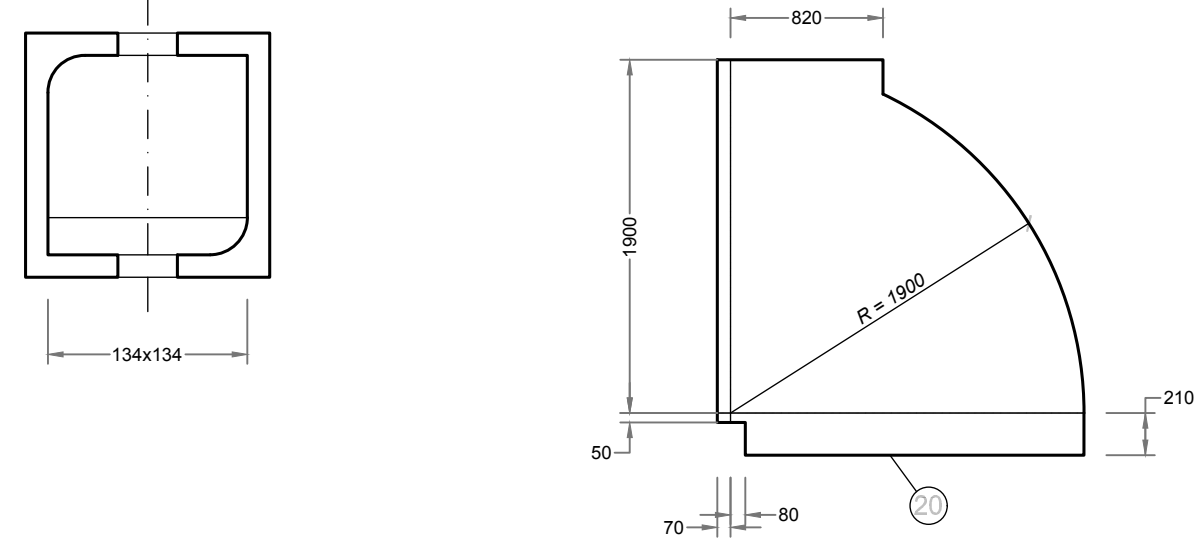


SEZIONE C-C



POS.	N. PEZZI	DENOMINAZIONE	MATERIALE
31bis	2	Costole sp. 7	Fe37A UNI 7070
31	2	LNP 150x150x12x2150	Fe37A UNI 7070
30	2	UNP 80x671	Fe37A UNI 7070
29	1	LNP 70x7x1600	Fe37A UNI 7070
28bis	2	UNP 80x580	Fe37A UNI 7070
28	2	UNP 80x1370	Fe37A UNI 7070
27	2	±50x5x2260	Fe37A UNI 7070
26	1	IPE 140x1410	Fe37A UNI 7070
25bis	2	IPE 80x1030	Fe37A UNI 7070
25	2	IPE 80x835	Fe37A UNI 7070
24	4	IPE 80x420	Fe37A UNI 7070
23	4	IPE 80x2150	Fe37A UNI 7070
22	1	±80x7x1420	Fe37A UNI 7070
21	6	±135x10x57	Fe37A UNI 7070
20	2	Lamiere sp. 5	AISI 304



PROVINCIA DI BENEVENTO
Stazione Unica Appaltante
AMMINISTRAZIONE AGGIUDICATRICE
Azienda Speciale ASEA

APPALTO INTEGRATO PER L'ESECUZIONE DELLA
PROGETTAZIONE ESECUTIVA E DEI LAVORI DI
RIPRISTINO FUNZIONALE DELL'OPERA DI PRESA SUL
TORRENTE TAMMARECCHIA E SOSTITUZIONE DI UNA
VALVOLA DI BY PASS DELLO SCARICO DI FONDO
DELLA DIGA DI CAMPOLATTARO

ELABORATO:

Traversa e opera di presa sul torrente Tammarecchia
Sghiaiatore: Paratoia piana su ruote con ventola
Dettaglio parte superiore diaframma piano

Elab./Tav.

Scala

T.15

varie

Aggiornamenti:

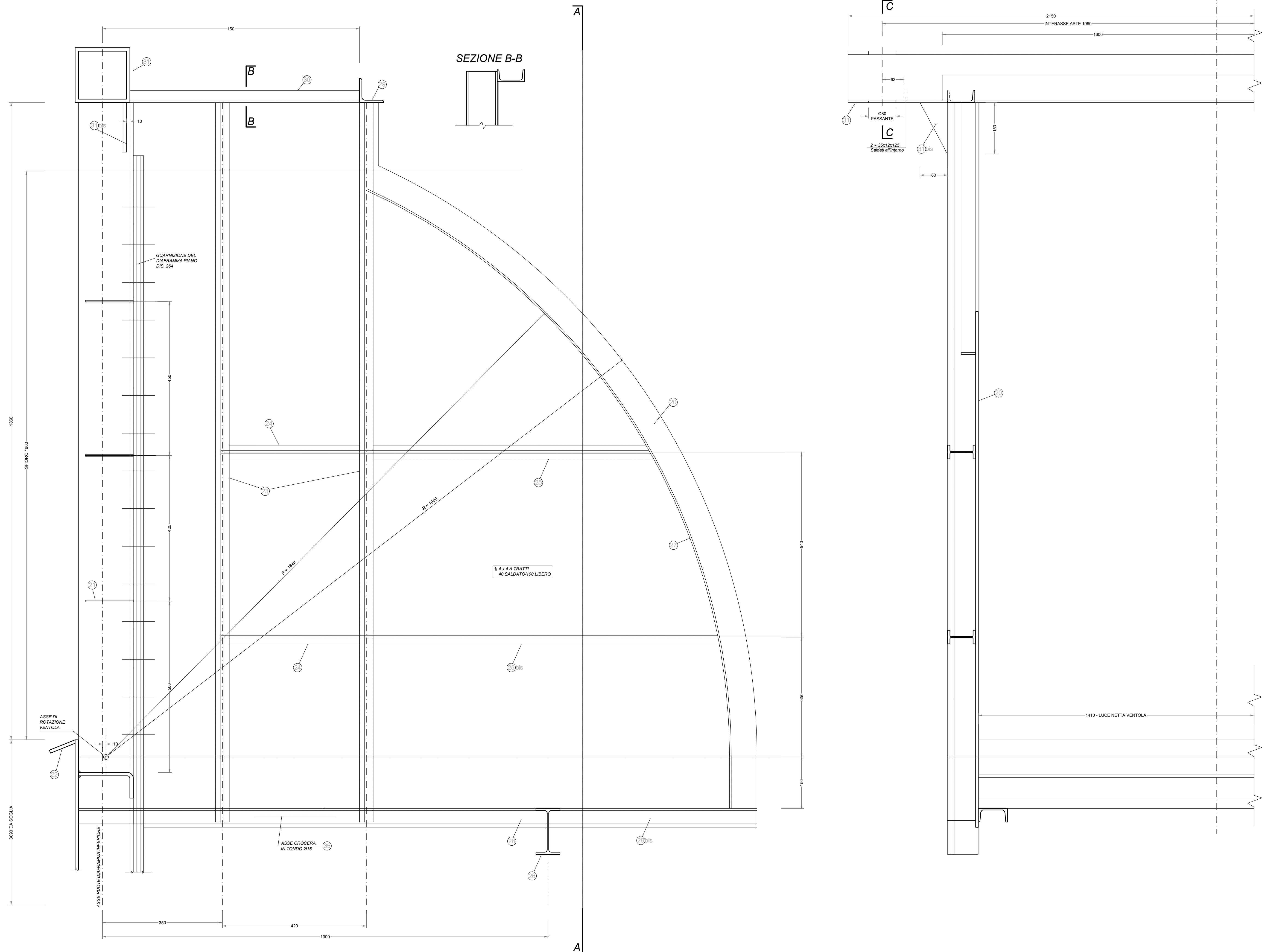
Data:	Revisioni / Annotazioni:
Maggio 2023	

I progettisti
geom. Salvatore Iorio

L'Impresa
Barone Costruzioni s.r.l.

ing. Danilo Fusco

Il Responsabile del Procedimento
ing. Vincenzo Rosello



SEZIONE A-A

