



PROVINCIA DI BENEVENTO  
Stazione Unica Appaltante  
AMMINISTRAZIONE AGGIUDICATRICE  
Azienda Speciale ASEA

APPALTO INTEGRATO PER L'ESECUZIONE DELLA  
PROGETTAZIONE ESECUTIVA E DEI LAVORI DI  
RIPRISTINO FUNZIONALE DELL'OPERA DI PRESA SUL  
TORRENTE TAMMARECCHIA E SOSTITUZIONE DI UNA  
VALVOLA DI BY PASS DELLO SCARICO DI FONDO  
DELLA DIGA DI CAMPOLATTARO

**ELABORATO:**

Impianto di sgrigliatura automatica  
Griglie inferiori

Elab./Tav.

Scala

T.21

varie

**Aggiornamenti:**

Data:	Revisioni / Annotazioni:
Maggio 2023	-

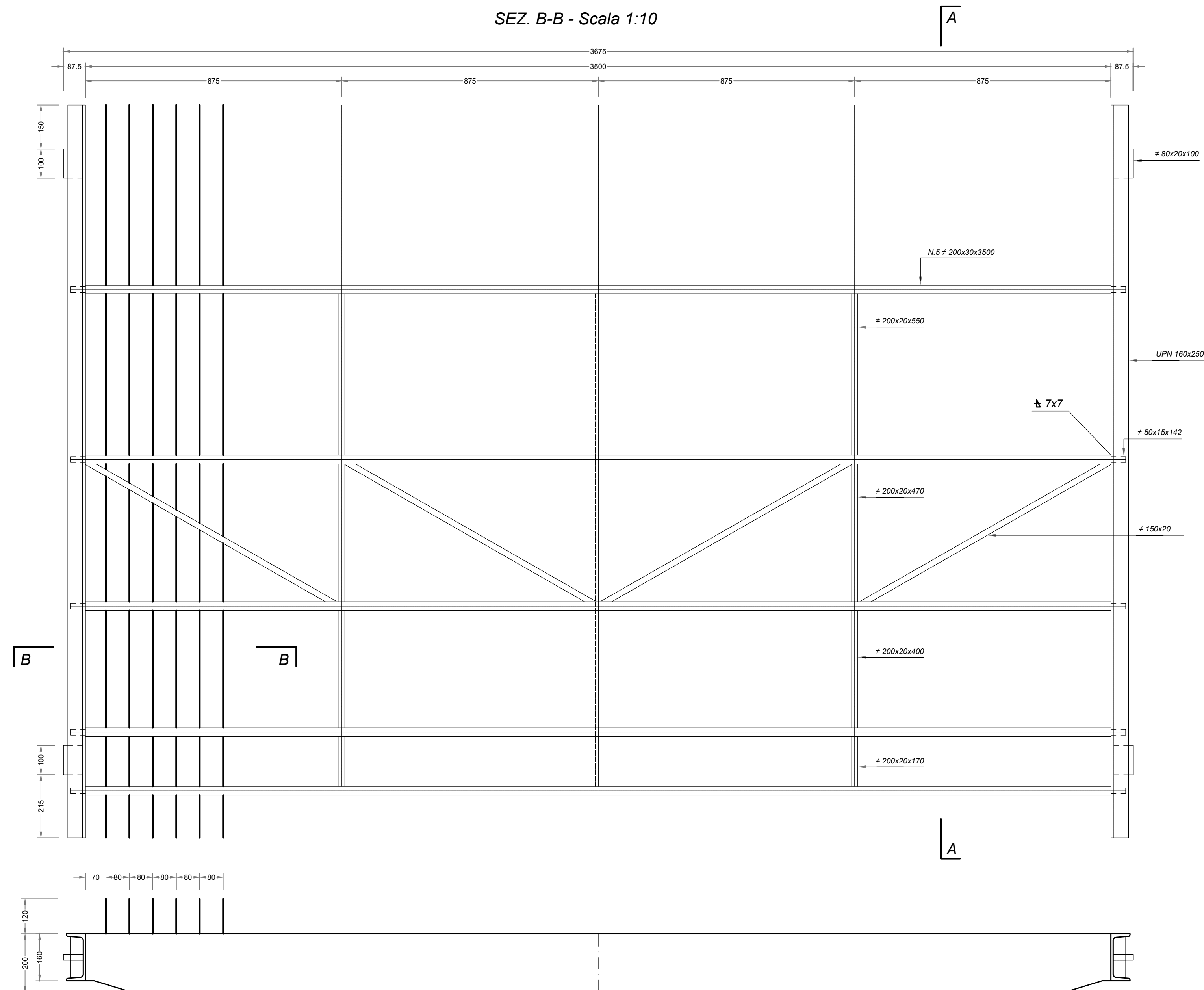
I progettisti  
geom. Salvatore Iorio

L'Impresa  
Barone Costruzioni s.r.l.

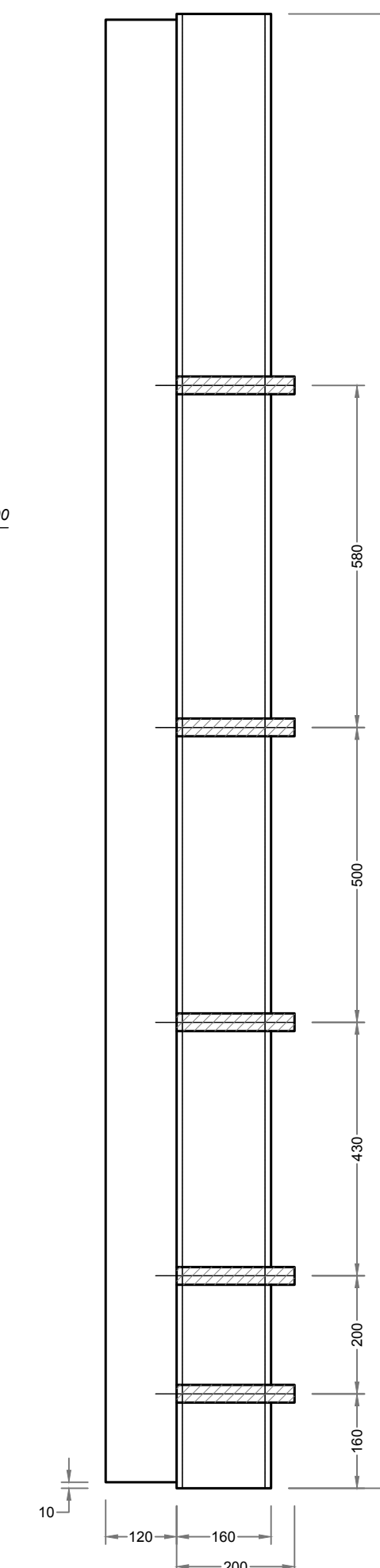
ing. Danilo Fusco

Il Responsabile del Procedimento  
ing. Vincenzo Rosiello

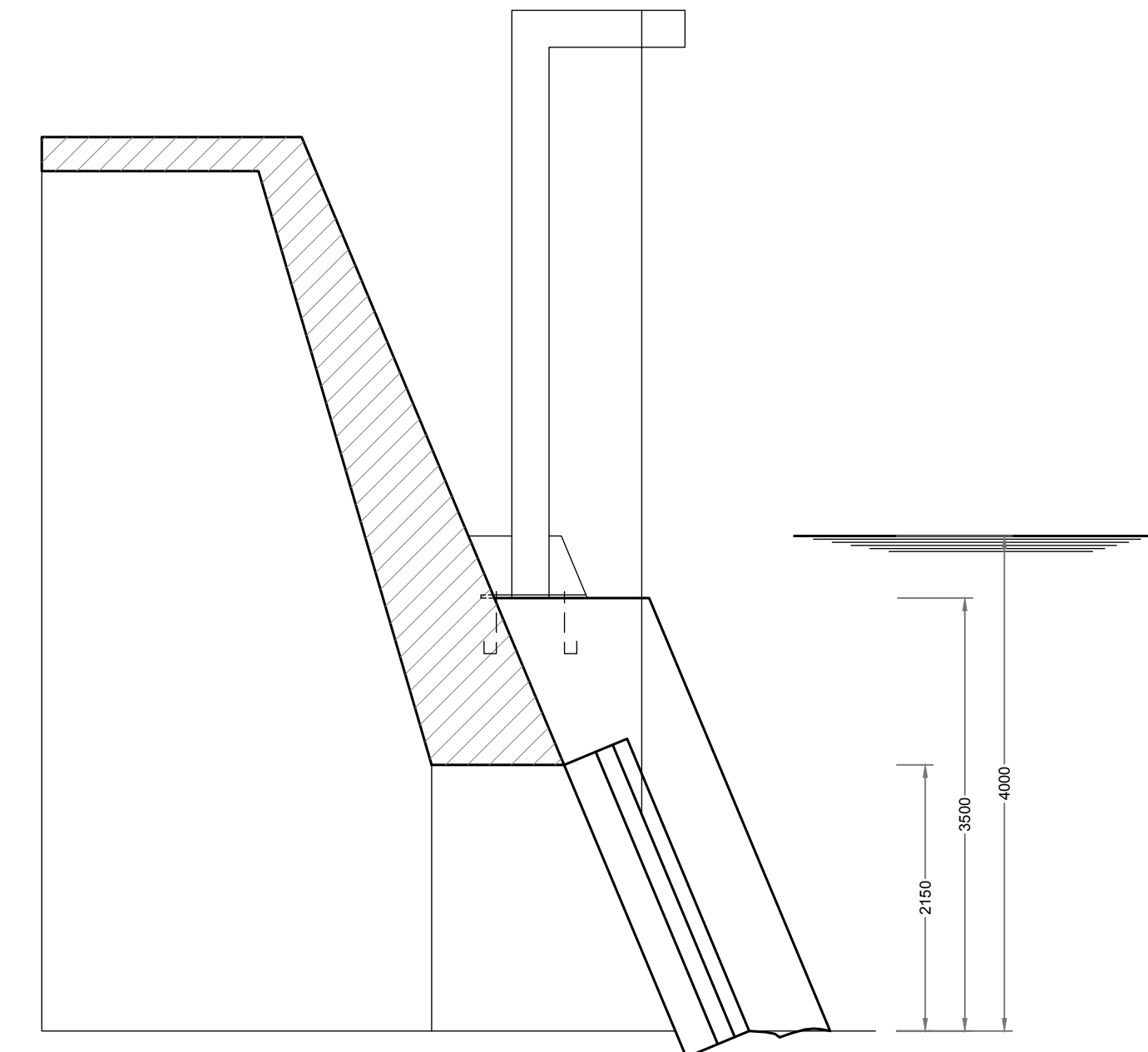
SEZ. B-B - Scala 1:10



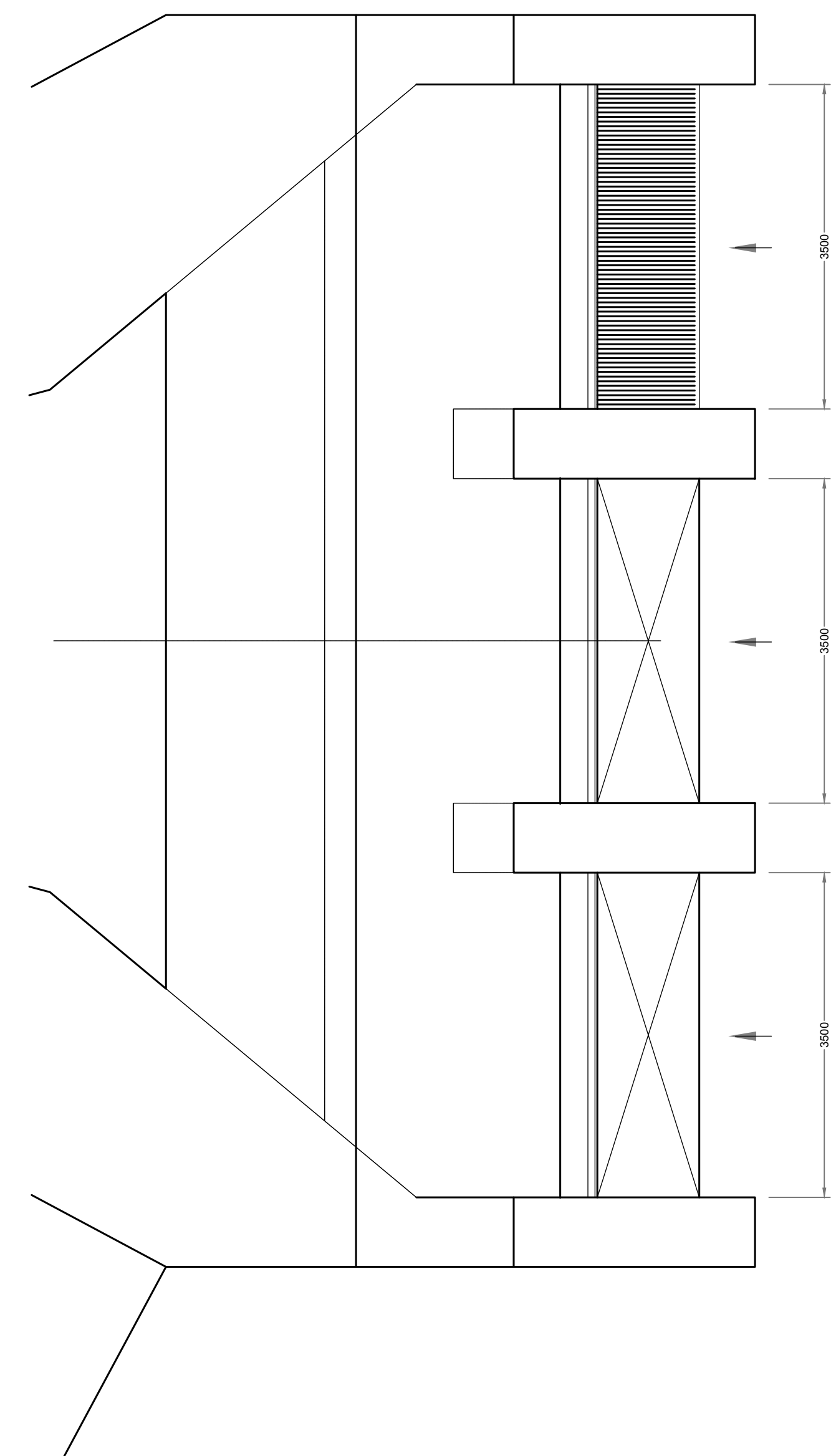
SEZ. A-A - Scala 1:10



Scala 1:50



Scala 1:50



SEZ. B-B - Scala 1:2

