

POS.	N. PEZZI	DENOMINAZIONE	MATERIALE
78	4	Boccole	Bronzo B12
77	4	Rondelle	Bronzo B12
76	2	Bulloni 10MA con GROWER	R50 zincati
75	2	ϕ-70x30x280	Fe60
74	4	Costole sp.7	Fe37A UNI 7070
73	4	ϕ-20x20x60	Fe37A UNI 7070
72	2	Piastre 80x15x450	Fe37A UNI 7070
71	2	Piastre sp.20 450x491	Fe37A UNI 7070
70	2	Spinotti trafileato Ø25x140	INOX+2 rond. zincate+coppiglie
69	6	Dado 22MA	R40
68	2	Ø45x8	Fe00
67	4	Rondelle	Bronzo B12
66	2	Bronzine	Bronzo B12
65	2	ϕ-80x80x20	Ottone
64	2	ϕ-40x60x170	Fe37A UNI 7070
63	2	Ø35 h11 (trafileato)x3850	Ottone
62	4	ϕ-98x78x30	Fe37A UNI 7070
61	2	ϕ-300x5x4080	Fe34



PROVINCIA DI BENEVENTO
Stazione Unica Appaltante
AMMINISTRAZIONE AGGIUDICATRICE
Azienda Speciale ASEA

APPALTO INTEGRATO PER L'ESECUZIONE DELLA PROGETTAZIONE ESECUTIVA E DEI LAVORI DI RIPRISTINO FUNZIONALE DELL'OPERA DI PRESA SUL TORRENTE TAMMARECCHIA E SOSTITUZIONE DI UNA VALVOLA DI BY PASS DELLO SCARICO DI FONDO DELLA DIGA DI CAMPOLATTARO

ELABORATO:

Traversa e opera di presa sul torrente Tammarecchia
Sghiaiatore: Paratoia piana su ruote con ventola
Dettaglio tiranti ventola e supporti
Bilanciere e contrappeso

Elab./Tav.

T.18

varie

Scala

Aggiornamenti:

Data: Maggio 2023
Revisioni / Annotazioni:

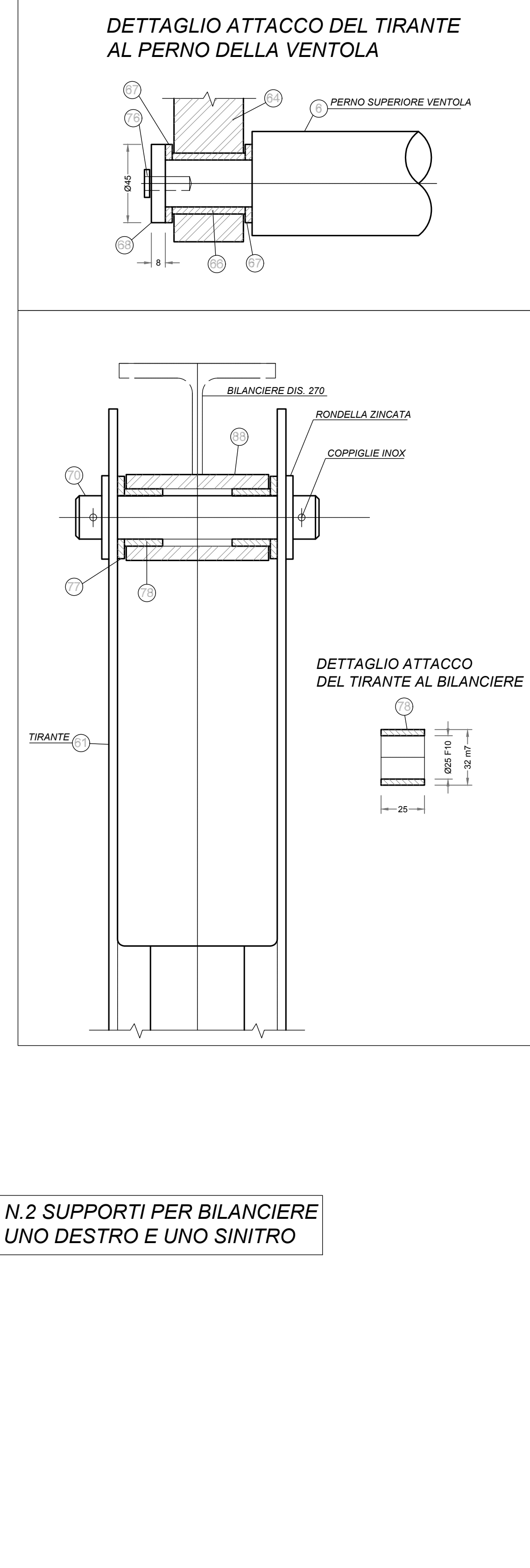
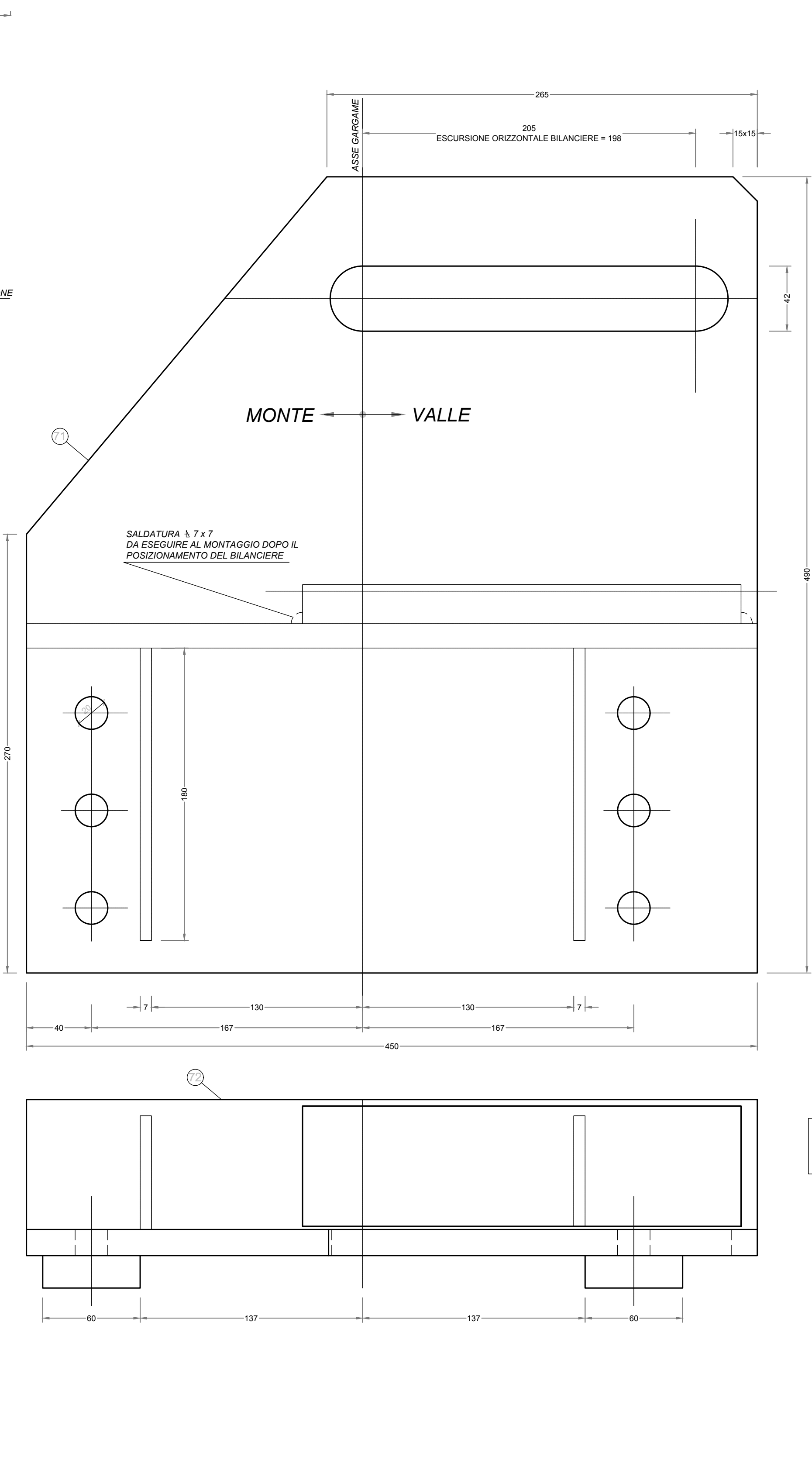
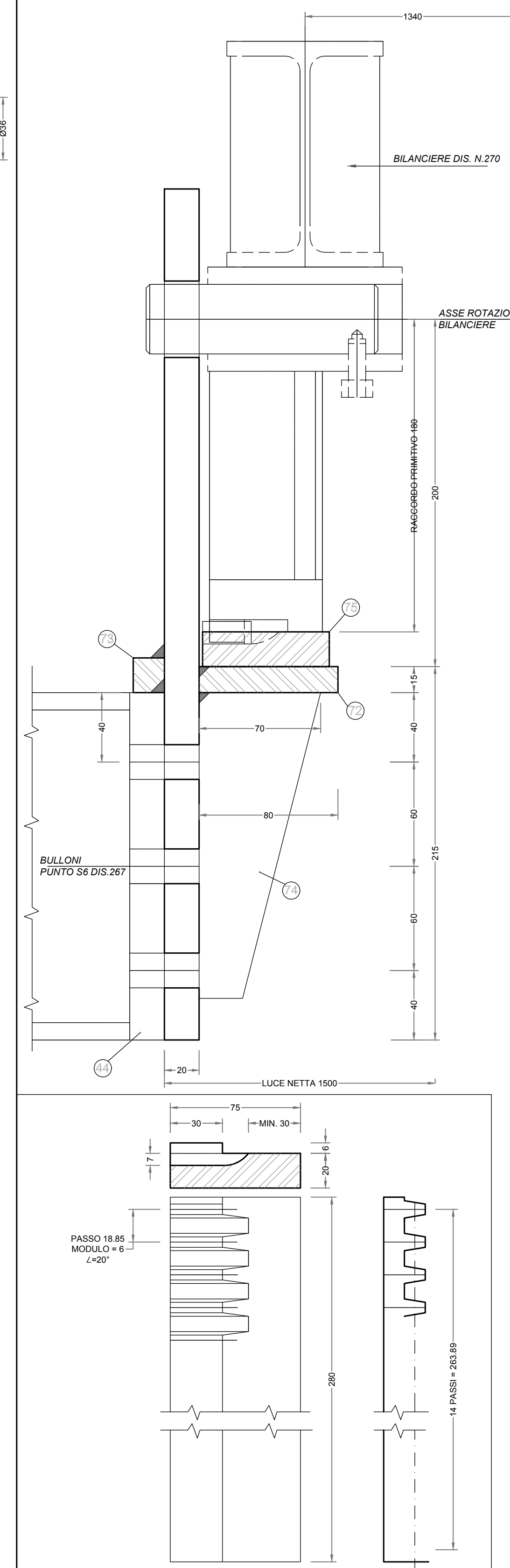
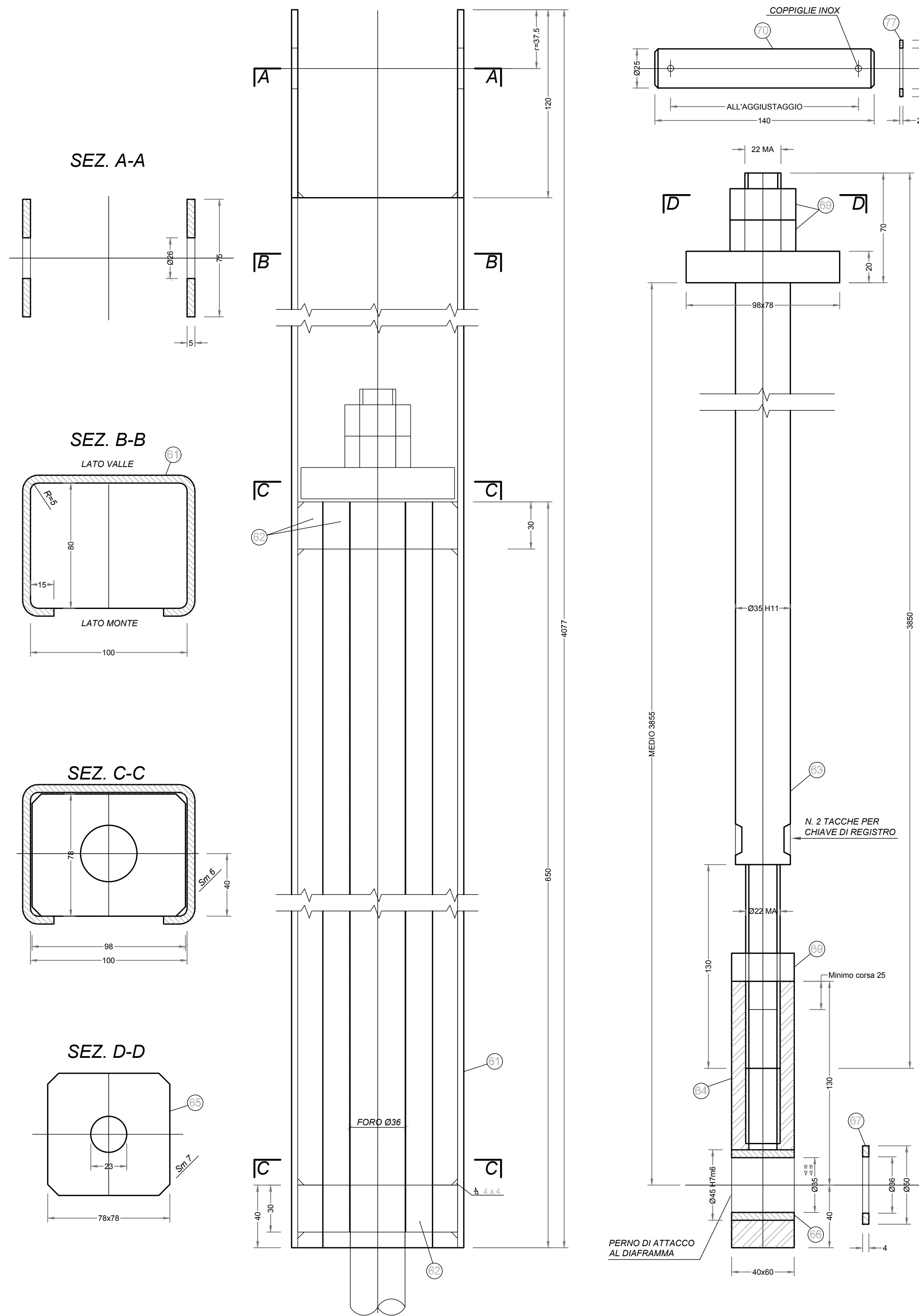
I progettisti
geom. Salvatore Iorio

L'impresa
Barone Costruzioni s.r.l.

ing. Danilo Fusco

Il Responsabile del Procedimento
ing. Vincenzo Rosiello

N.2 TIRANTI DI ATTACCO DIAFRAMMA VENTOLA



**N.2 SUPPORTI PER BILANCIERE
UNO DESTRO E UNO SINISTRO**