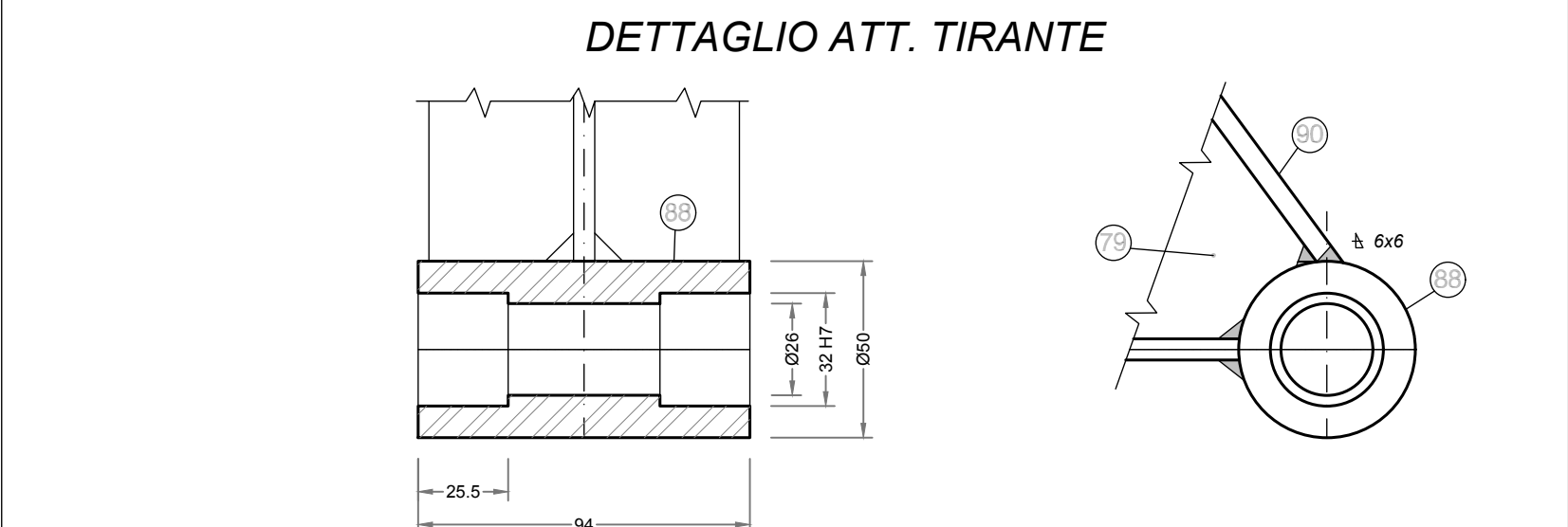
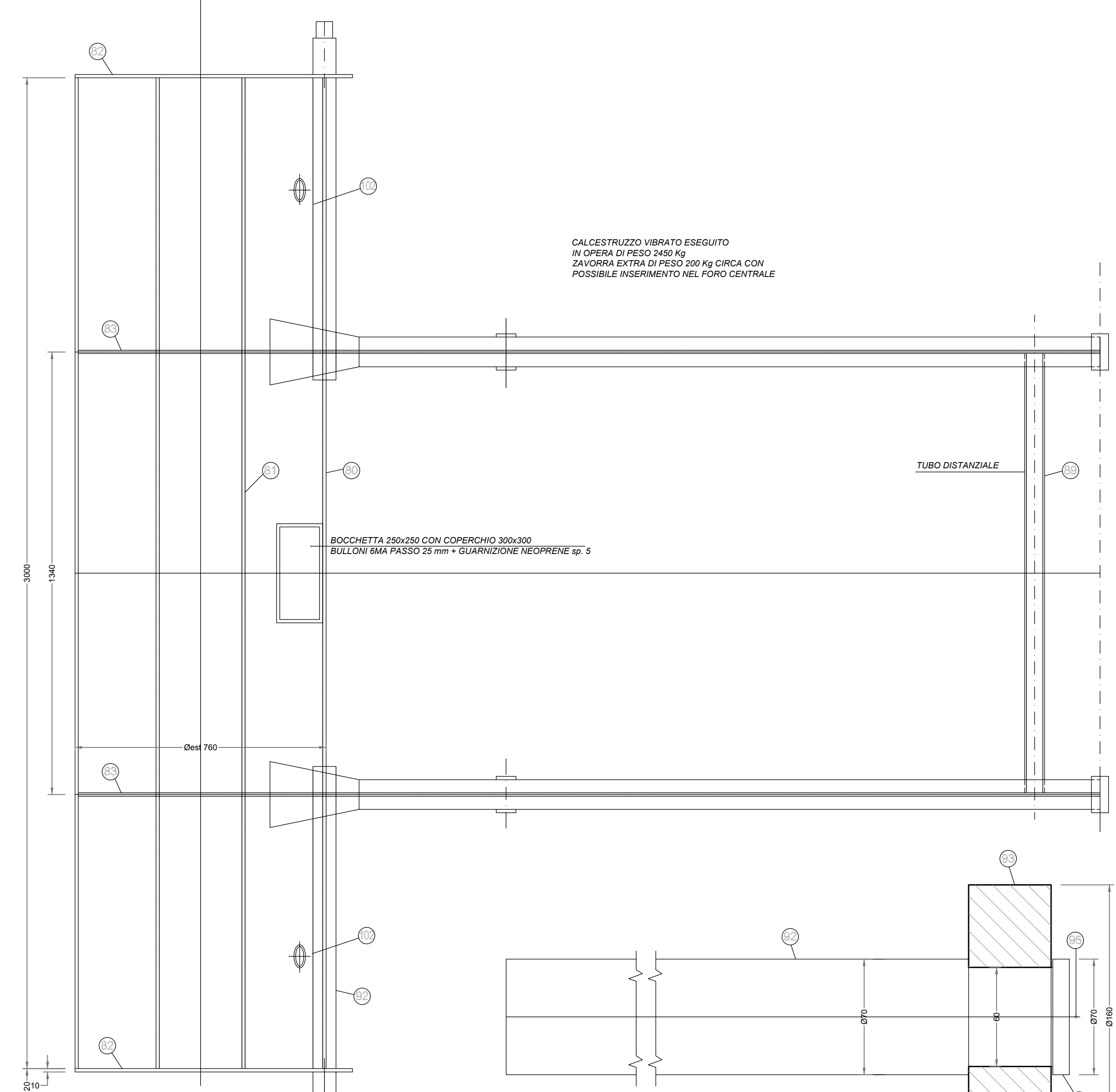
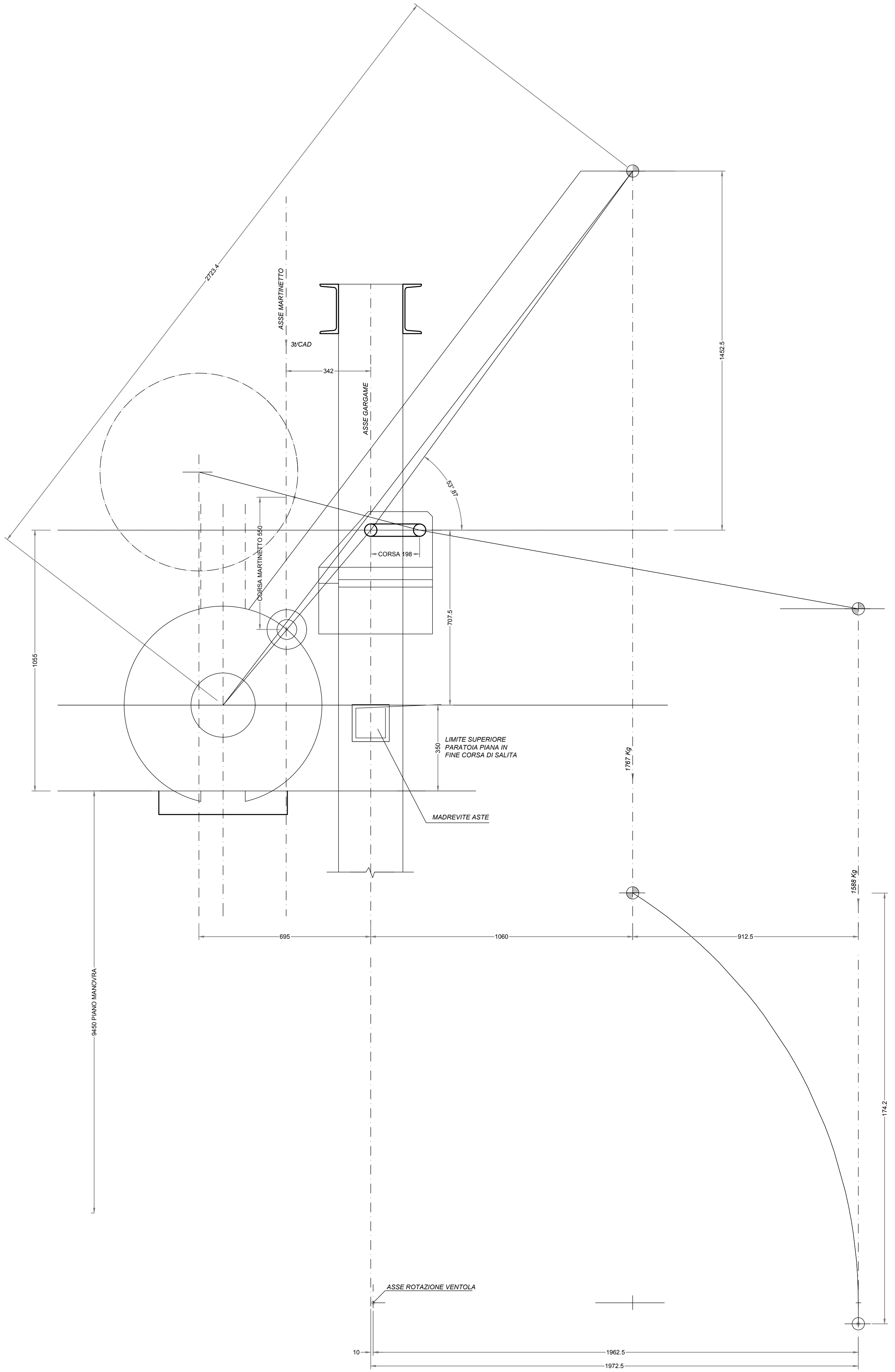
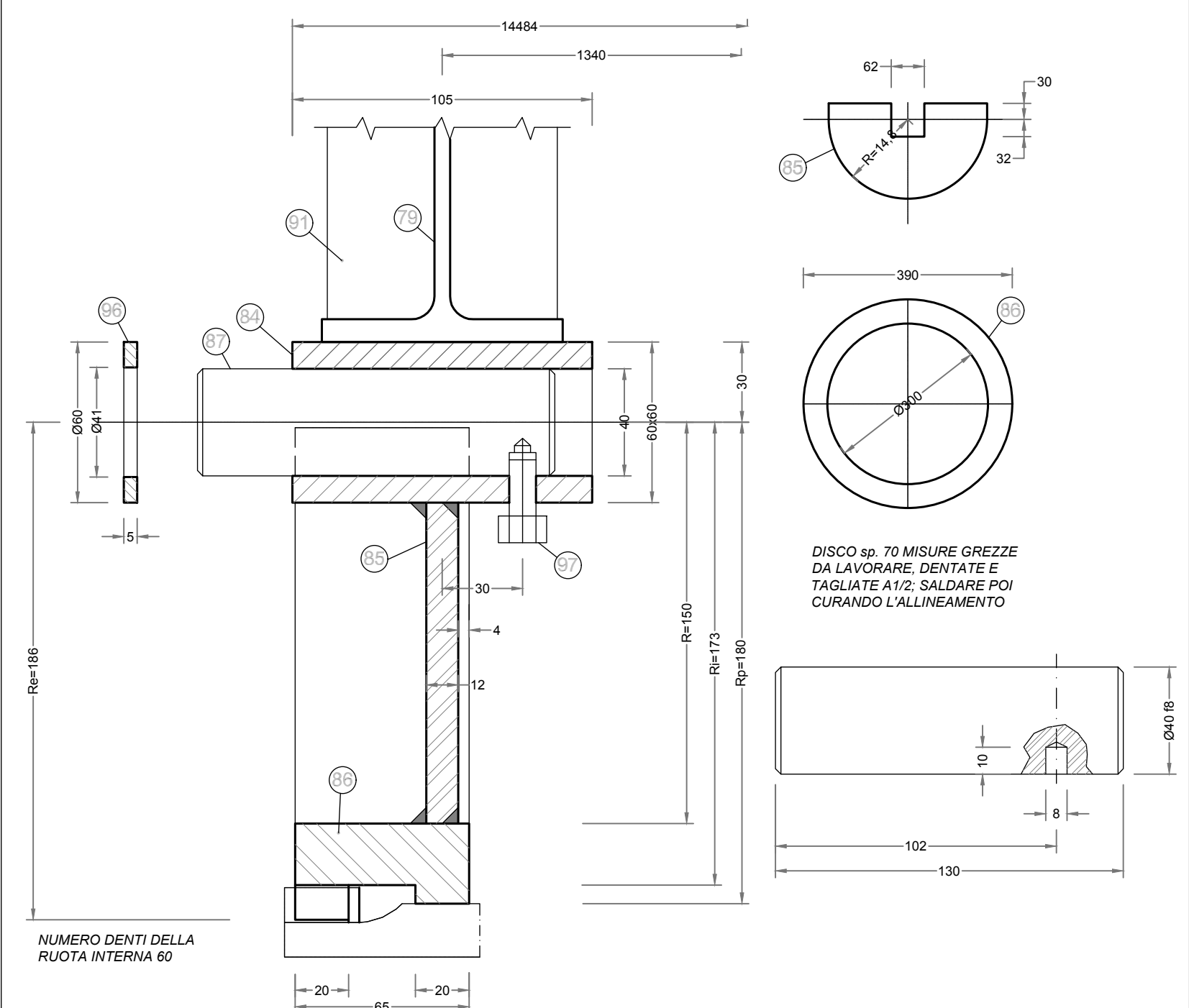
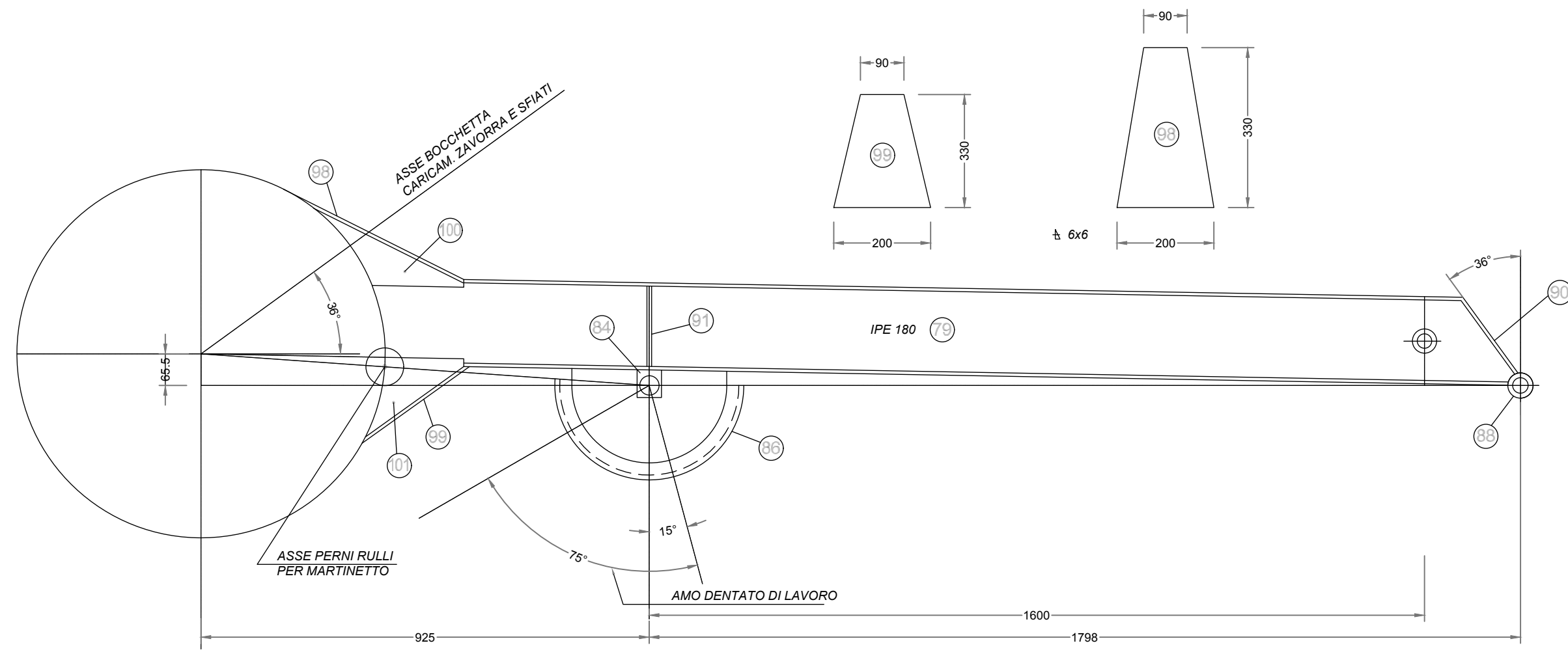
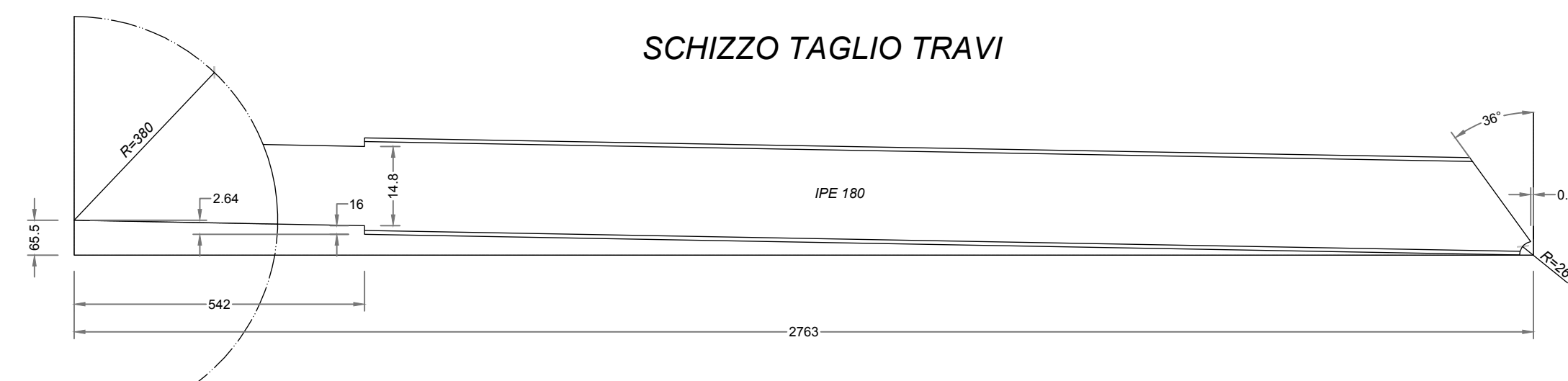
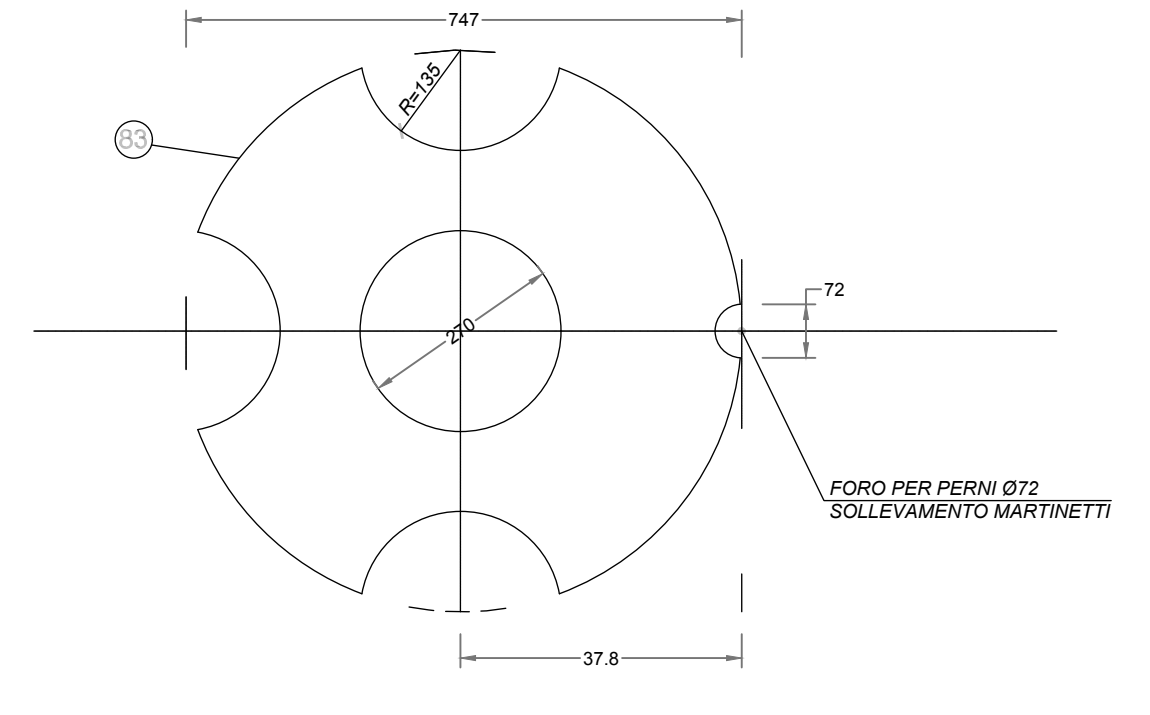
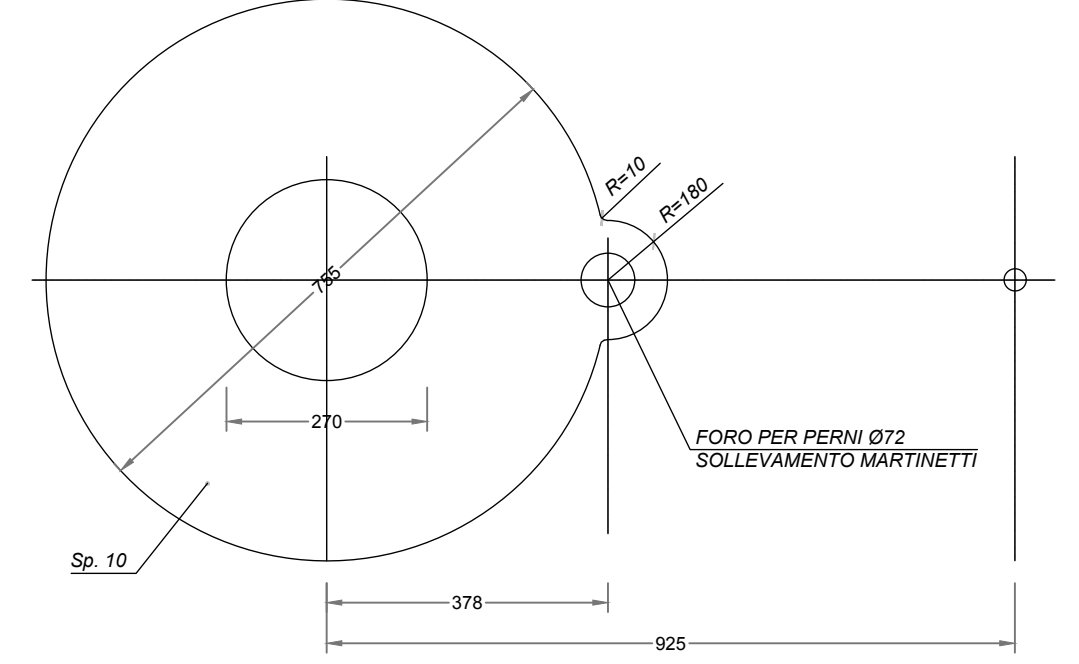
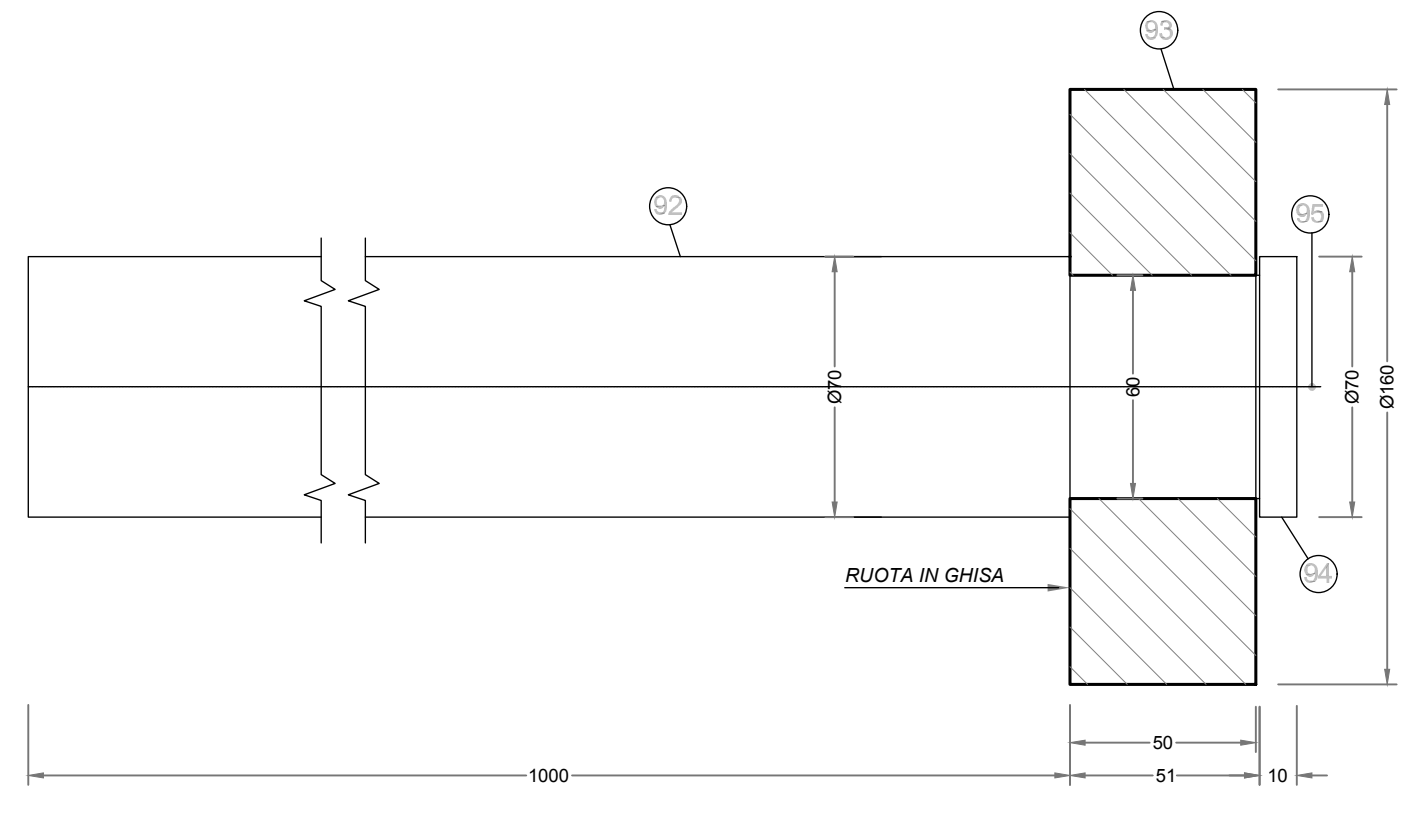
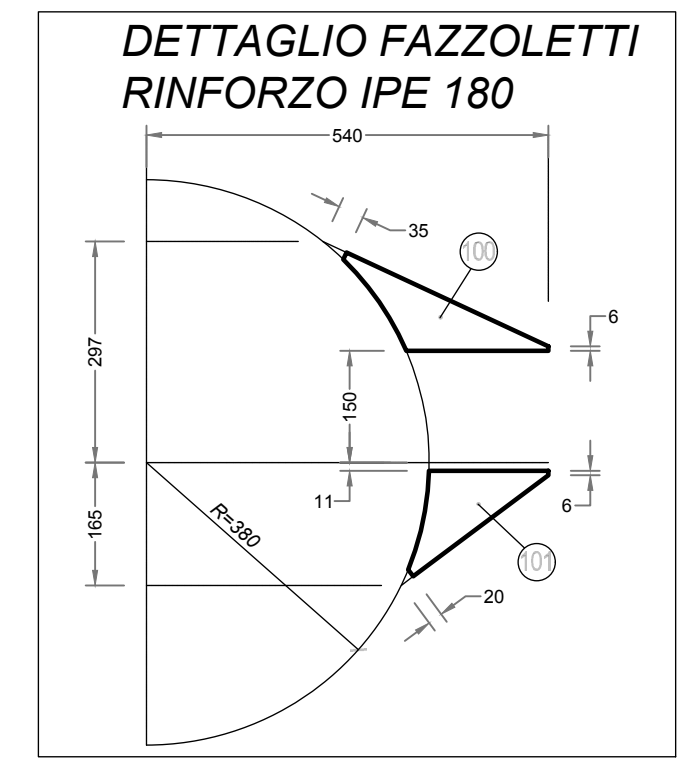


SCHIZZO TAGLIO TRAVI



POS.	N. PEZZI	DENOMINAZIONE	MATERIALE
102	2	Tappe 2'gas da saldare x sfuso getto	
101	2	Fazzoletti sp. 5	Fe37A UNI 7070
100	2	Fazzoletti sp. 5	Fe37A UNI 7070
99	2	sp. 8	Fe37A UNI 7070
98	2	sp. 8	Fe37A UNI 7070
97	2	10MA 7E x 30	R50 zincato
96	2	Riporre	Riporre R12
95	2	10MA 7E x 30 con GARDNER	R50 zincato
94	2	Ø70x10	Fe50
93	2	Ø155x55	G28 UNI 668
92	2	Ø70x1060	Fe50
91	4	sp. 30x152	Fe37A UNI 7070
90	2	sp. 50x185	Fe37A UNI 7070
89	1	Tubo Ø63.5 sp.2.9x1334	Fe37A UNI 7070
88	2	Ø50x97	Fe37A UNI 7070
87	2	Ø45x135	INOX AISI 304
86	2	Jcncil Ø390x300 sp.70	Fe50
85	2	Particolare sp. 12	Fe37A UNI 7070
84	2	sp. 60x60x105	Fe37A UNI 7070
83	2	Particolare sp. 10	Fe37A UNI 7070
82	2	Particolare sp. 10	Fe37A UNI 7070
81	1	Tubo Ø267.5 3x3010	Fe37A UNI 7070
80	1	Lamiera sp. 5 2372x3000	Fe37A UNI 7070
79	2	IPE 180x2390	Fe37A UNI 7070



**ASEN** agenzia sanità energia ambiente  
**PROVINCIA DI BENEVENTO**  
 Stazione Unica Appaltante  
**AMMINISTRAZIONE AGGIUDICATRICE**  
 Azienda Speciale ASEA

**APPALTO INTEGRATO PER L'ESECUZIONE DELLA PROGETTAZIONE ESECUTIVA E DEI LAVORI DI RIPRISTINO FUNZIONALE DELL'OPERA DI PRESA SUL TORRENTE TAMMARECCHIA E SOSTITUZIONE DI UNA VALVOLA DI BY PASS DELLO SCARICO DI FONDO DELLA DIGA DI CAMPOLATTARO**

**ELABORATO:**

Traversa e opera di presa sul torrente Tammarecchia  
 Sghiaiatore: Paratoia piana su ruote con ventola  
 Particolare bilanciere e contrappeso

Elab./Tav. Scala

**T.17** **varie**

**Aggiornamenti:**

Data:	Revisioni / Annotazioni:
Maggio 2023	

**I progettisti**  
 geom. Salvatore Iorio

**L'impresa**  
 Barone Costruzioni s.r.l.

ing. Danilo Fusco

**Il Responsabile del Procedimento**  
 Ing. Vincenzo Rosello