



PROVINCIA DI BENEVENTO
 Stazione Unica Appaltante
AMMINISTRAZIONE AGGIUDICATRICE
 Azienda Speciale ASEA

APPALTO INTEGRATO PER L'ESECUZIONE DELLA PROGETTAZIONE ESECUTIVA E DEI LAVORI DI RIPRISTINO FUNZIONALE DELL'OPERA DI PRESA SUL TORRENTE TAMMARECCHIA E SOSTITUZIONE DI UNA VALVOLA DI BY PASS DELLO SCARICO DI FONDO DELLA DIGA DI CAMPOLATTARO

ELABORATO:

Diga - Camera di manovra dello scarico di fondo in sx e by-pass. Modifiche e ripristino delle apparecchiature sulla 1° linea del by-pass delle paratoie

Elab./Tav.

T.08

varie

Scala

Aggiornamenti:

Data:	Revisioni / Annotazioni:
Maggio 2023	-

I progettisti
 geom. Salvatore Iorio

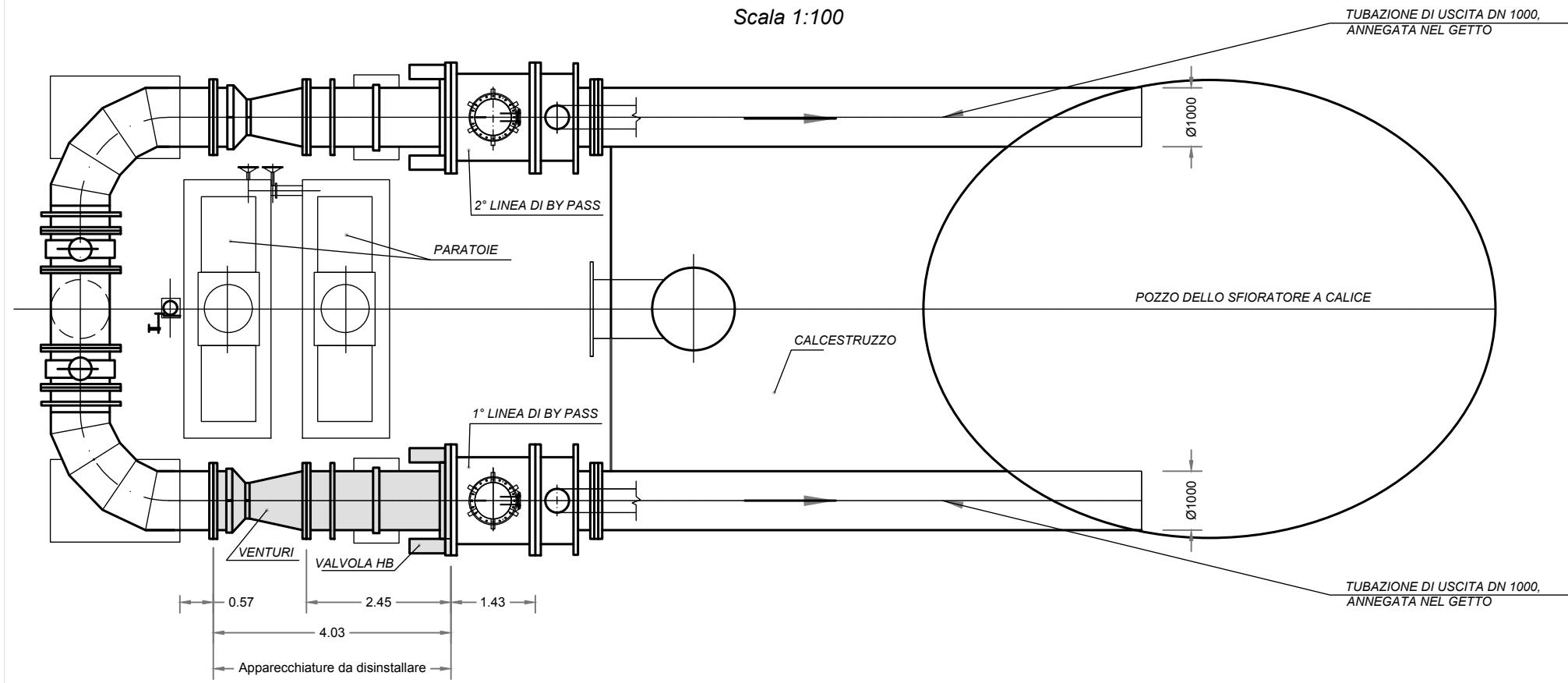
L'Impresa
 Barone Costruzioni s.r.l.

ing. Danilo Fusco

Il Responsabile del Procedimento
 ing. Vincenzo Rosiello

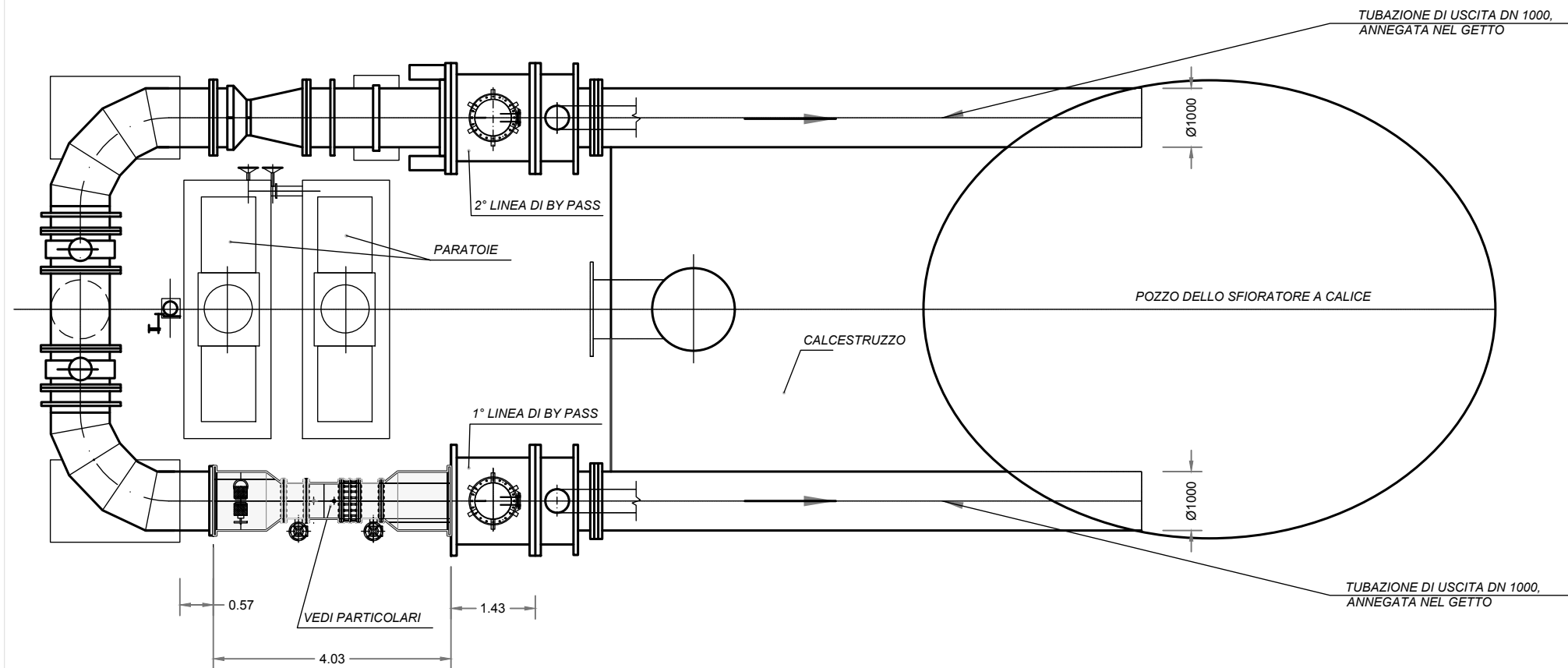
Scarico di fondo in sinistra
 Camera paratoie - Pianta a quota 345,066
 Apparecchiature esistenti

Scala 1:100

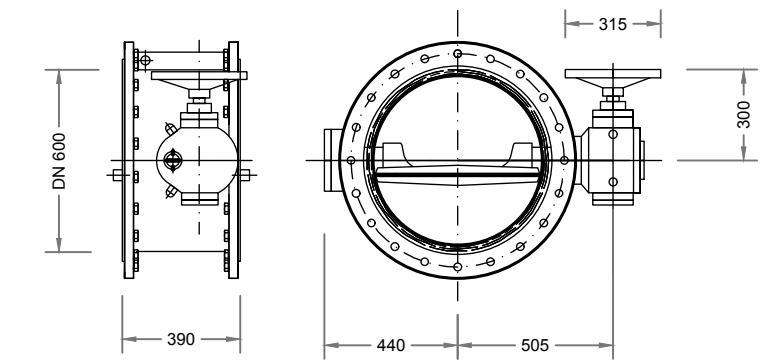


Scarico di fondo in sinistra
 Camera paratoie - Pianta a quota 345,066
 Apparecchiature con nuovo by-pass sulla prima linea

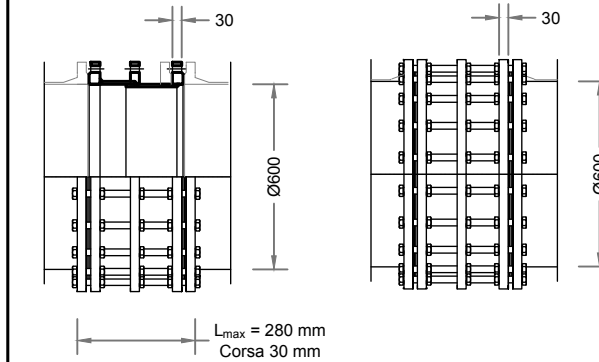
Scala 1:100



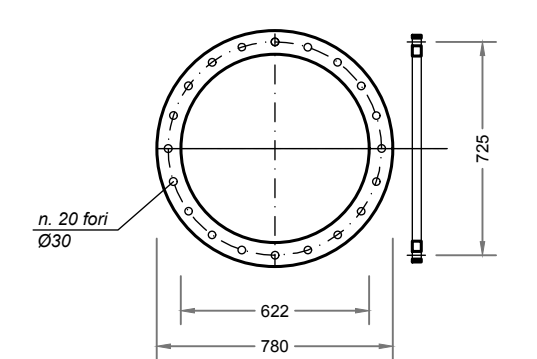
Valvola a farfalla DN600 - PN16
 Scala 1:25



Giunto di smontaggio - PN16
 Scala 1:25

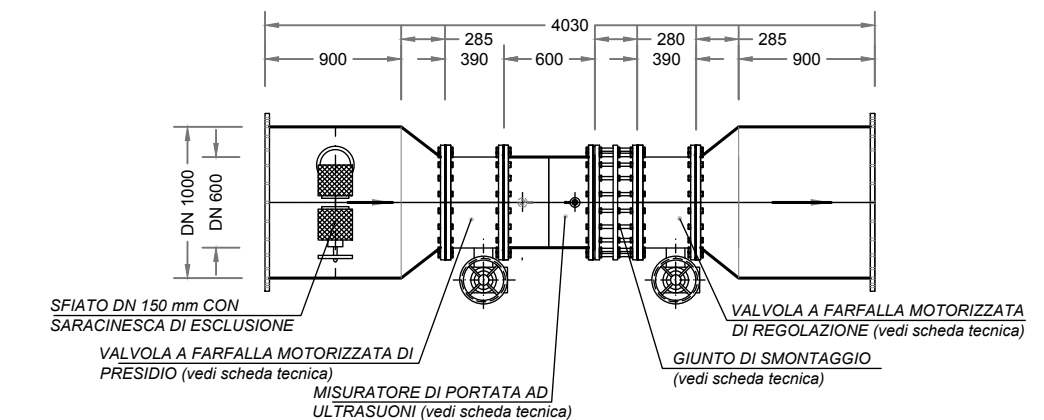


Flange piane DN 600
 UNI 2277 - DIN 2576/PN16
 Scala 1:25



Sostituzione Venturi e valvola HB
 Pianta

Scala 1:50



Sostituzione Venturi e valvola HB
 Sezione

Scala 1:50

