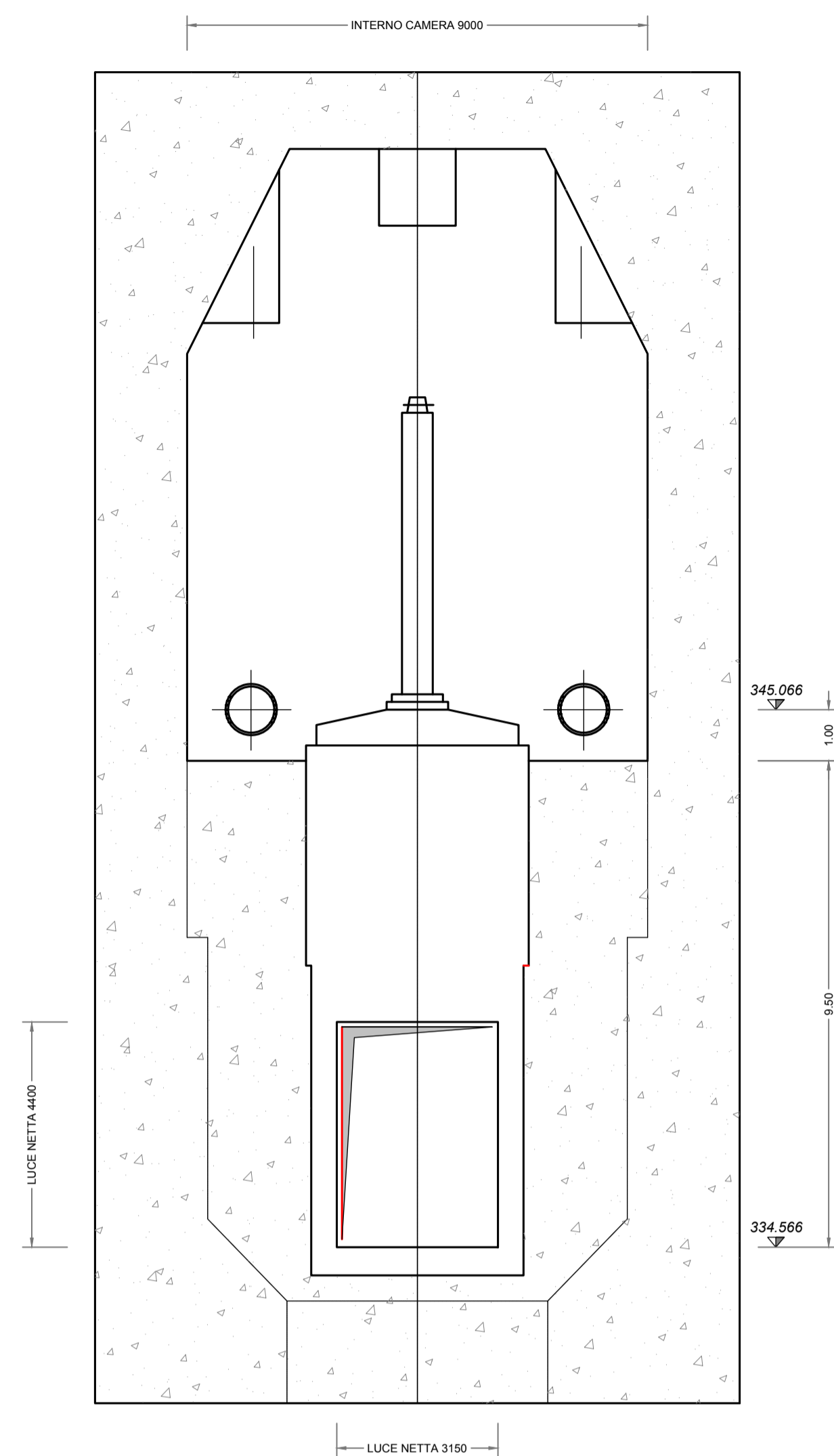
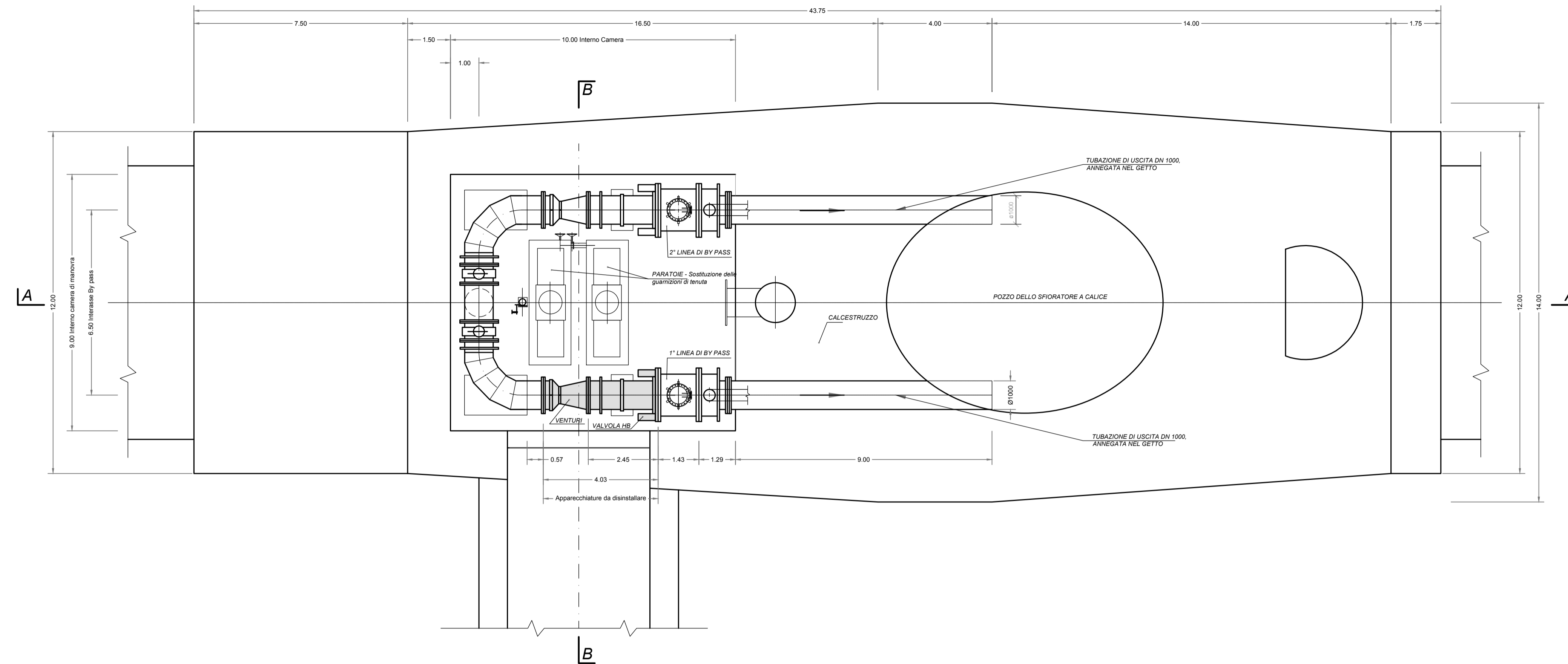


SEZIONE B-B

Scala 1:100

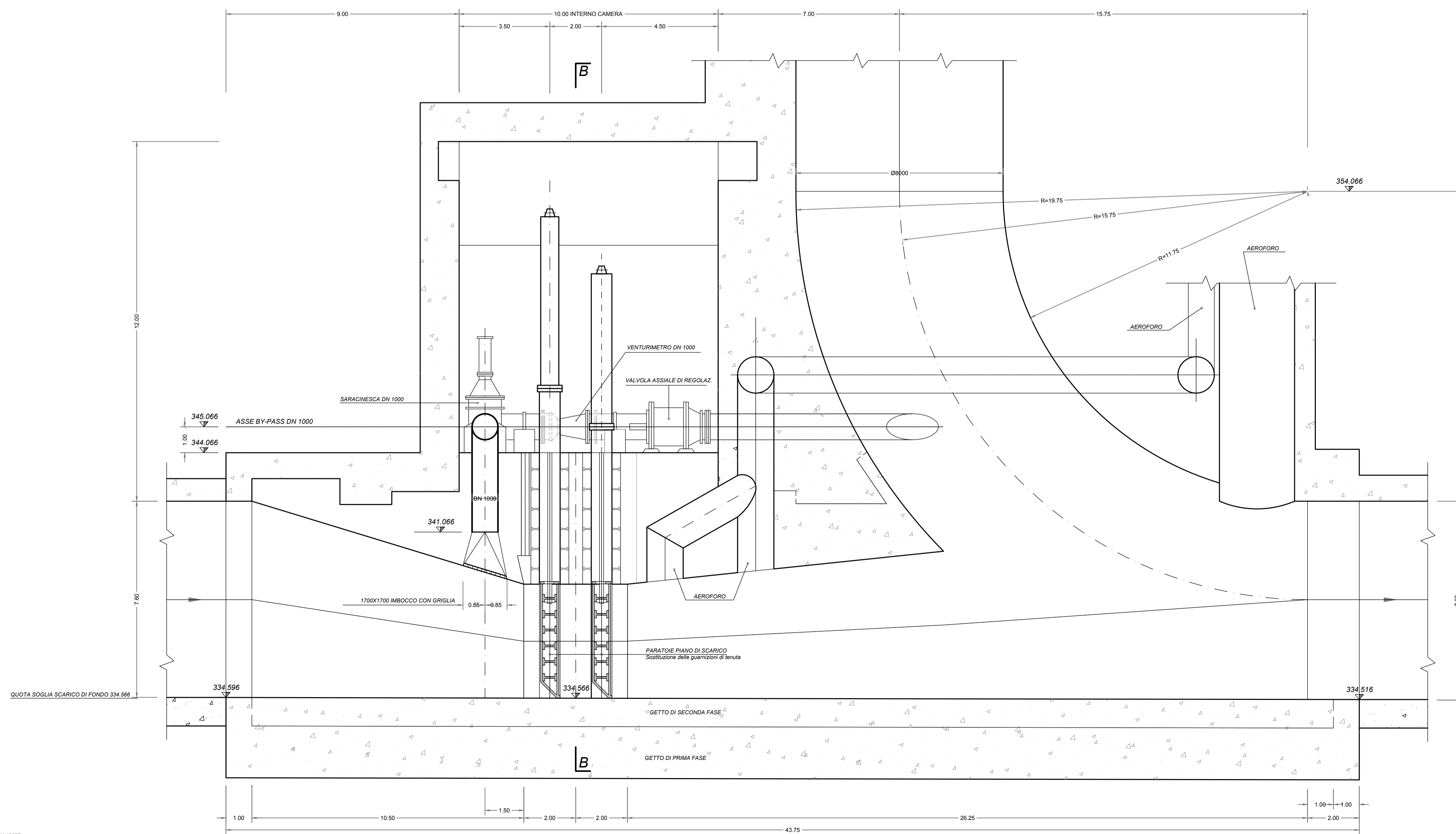


Scarico di fondo in sinistra
Camera paratoie - Pianta a quota 345,066
Scala 1:100

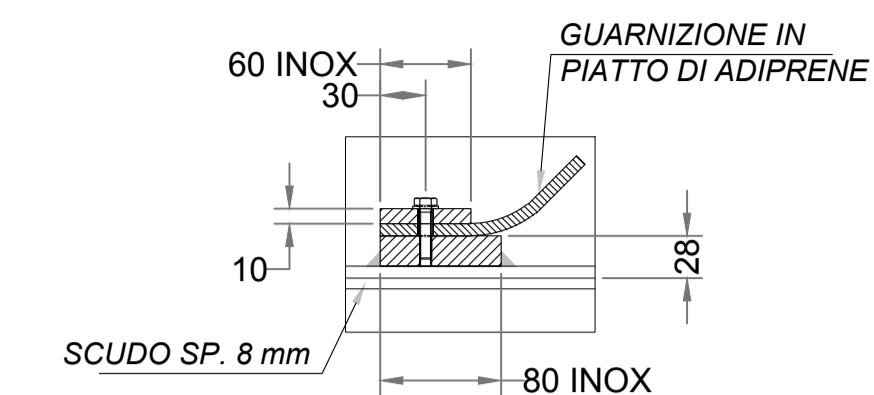


SEZIONE A-A

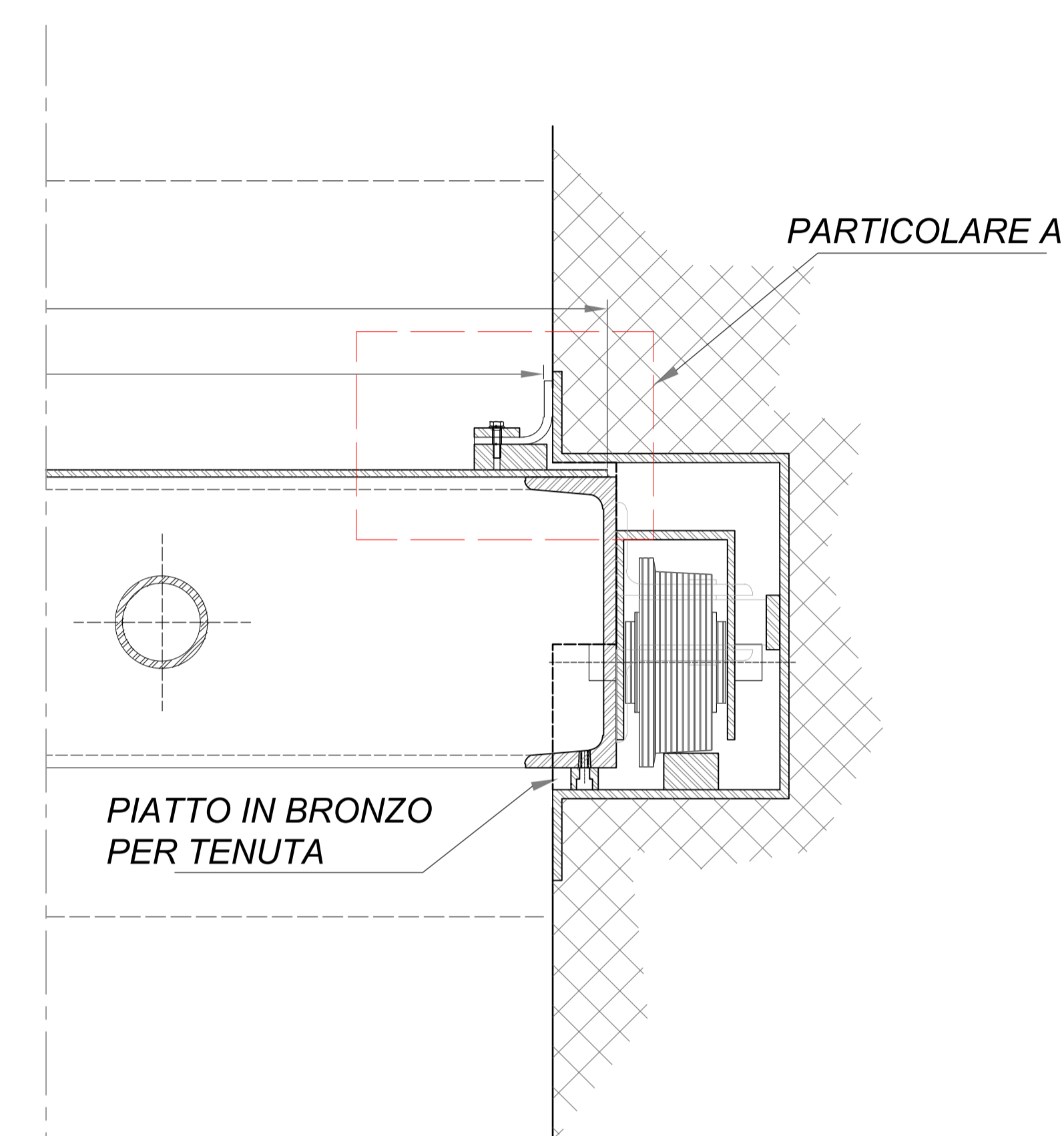
Scala 1:100



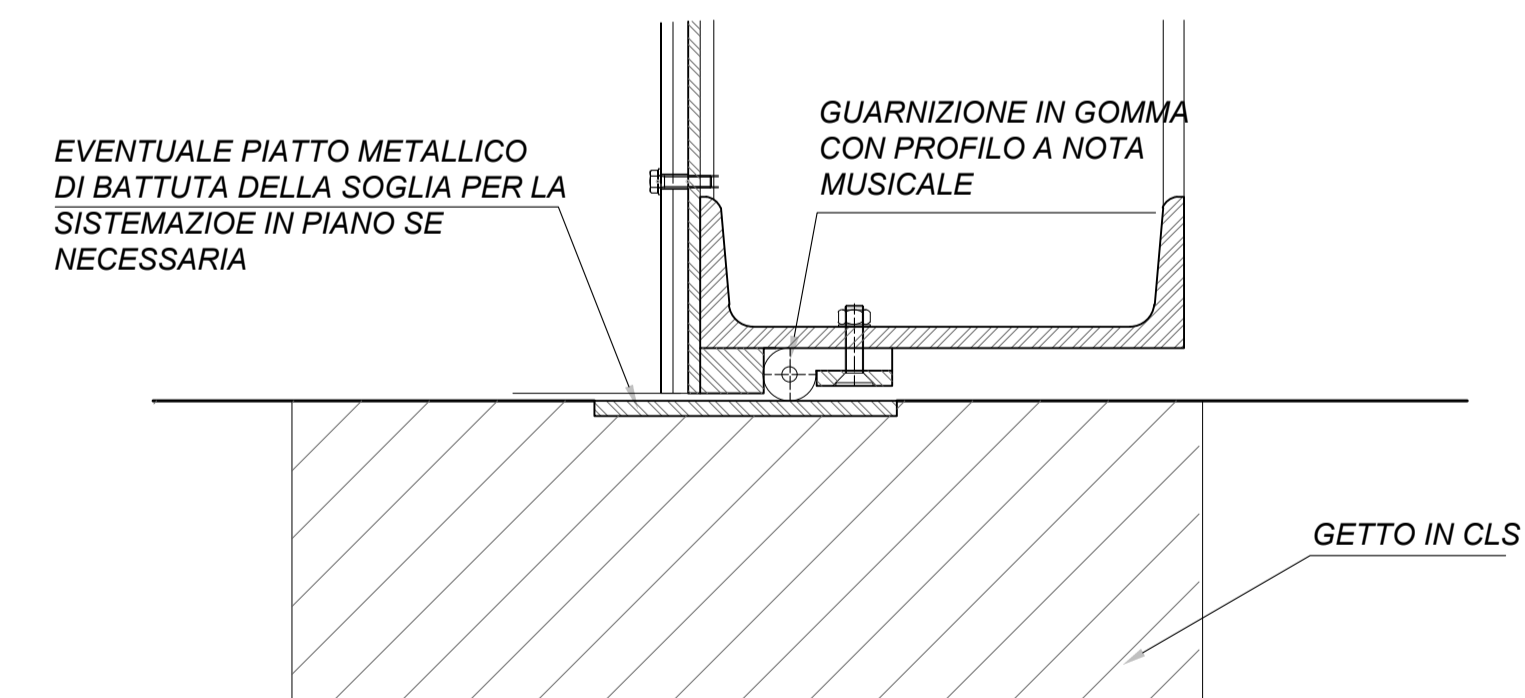
PARTICOLARE - A
Scala 1:5



VISTA IN PIANTA PARATOIA



PARTICOLARE - B
Scala 1:5



PROVINCIA DI BENEVENTO
Stazione Unica Appaltante
AMMINISTRAZIONE AGGIUDICATRICE
Azienda Speciale ASEA

APPALTO INTEGRATO PER L'ESECUZIONE DELLA PROGETTAZIONE ESECUTIVA E DEI LAVORI DI RIPRISTINO FUNZIONALE DELL'OPERA DI PRESA SUL TORRENTE TAMMARECCHIA E SOSTITUZIONE DI UNA VALVOLA DI BY PASS DELLO SCARICO DI FONDO DELLA DIGA DI CAMPOLATTARO

ELABORATO:

Diga - Camera di manovra dello scarico di fondo in sx e by-pass
Pianta e sezioni

Elab./Tav.

Scala

T.07

varie

Aggiornamenti:

| Data: | Revisioni / Annotazioni: |
|-------------|--------------------------|
| Maggio 2023 | |
| | |
| | |

I progettisti
geom. Salvatore Iorio

L'impresa
Barone Costruzioni s.r.l.

ing. Danilo Fusco

Il Responsabile del Procedimento
ing. Vincenzo Rosiello